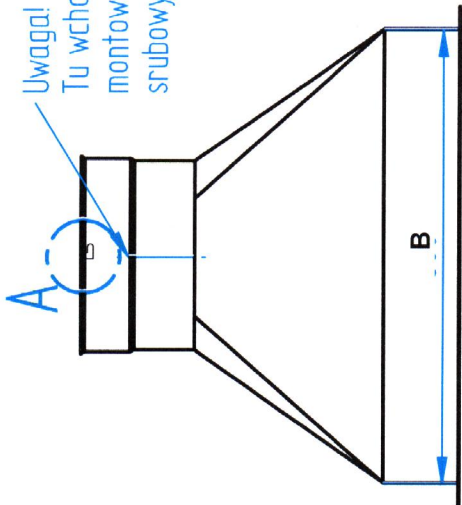
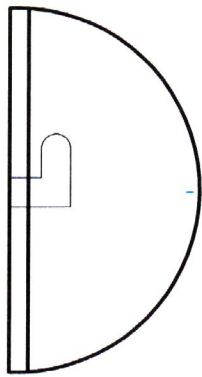
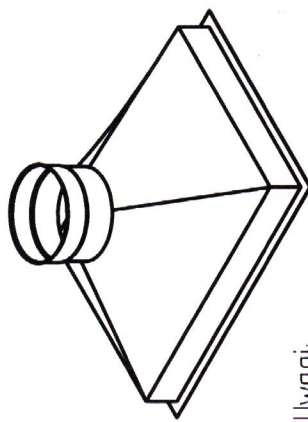


Uwaga!
Tu wchodzi Turbomax 1
montowany na motylkach
srubowych



SZCZEGOL A 1:2



Uwagi:

1. Masa stali nierdzewnej: 5,355kg
2. Masa stali ocynkowanej: 5,225kg
3. Element należy spawac ciaglym.

