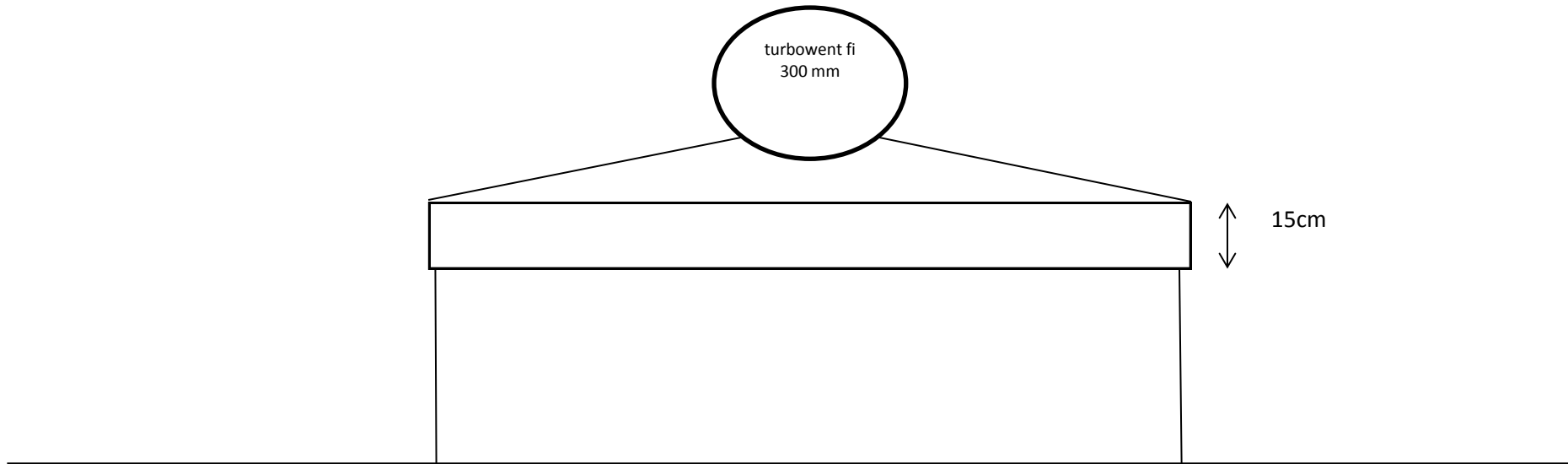
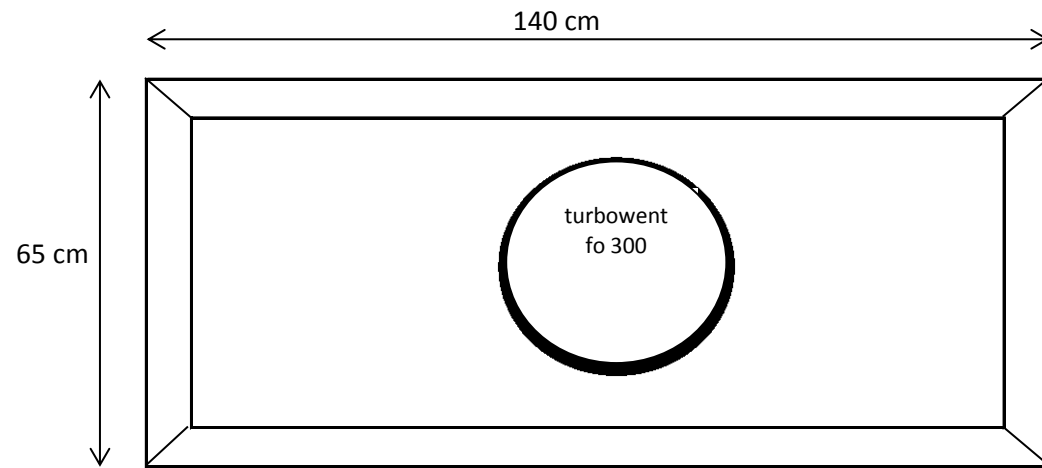


zamontowana nasada zbiorcza z turbowentem





Rzut kanałów wentylacyjnych z górnym wylotem

